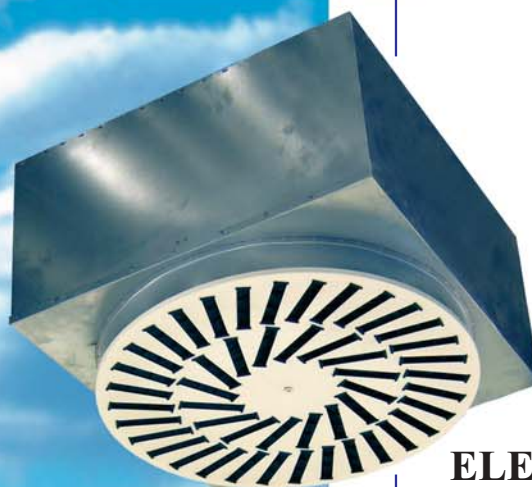


WENTYLACJA + KLIMATYZACJA



**NOWE
NAWIEWNIKI
WIROWE**



**ELEMENTY
WYPOSAŻENIA
INSTALACJI
WENTYLACJI
I KLIMATYZACJI**

SPIS TREŚCI

1. WIROWY NAWIEWNIK STROPOWY ST-DVL/R	1
2. WIROWY NAWIEWNIK STROPOWY ST-DVW i ST-DRW	8

WIROWY NAWIEWNIK STROPOWY ST-DVL/R

ZASTOSOWANIE

Nawiewniki wirowe ST-DVL/R znajdują zastosowanie w pomieszczeniach, które cechuje zmienne obciążenie cieplne. W zależności od potrzeb, powietrze może być nawiewane o temperaturze wyższej, niższej lub równej temperaturze panującej w pomieszczeniu. W wypadku nawiewu powietrza grzewczego do pomieszczenia, kąt ustawienia kierownic wynosi 90° w odniesieniu do płaszczyzny płyty czołowej nawiewnika. W wypadku nawiewu powietrza o temperaturze niższej lub takiej samej jak temperatura w pomieszczeniu, kąt ustawienia kierownic ulega zmianie w sposób ciągły lub dwupołożeniowo.

Ruch wirowy strumienia powietrza wymuszony jest poprzez prostopadłe ustawienie względem siebie kierownic w sąsiednich polach nawiewnika.

Nawiewnik może być montowany w płaszczyźnie stropu podwieszanego lub jako swobodnie wiszący.

Nawiewniki stosuje się w pomieszczeniach o wysokościach od 3,8m do 6m przy maksymalnej różnicy temperatur pomiędzy temperaturą powietrza nawiewanego, a temperaturą powietrza w pomieszczeniu równą -10 [K] dla chłodzenia i odpowiednio 15 [K] dla ogrzewania.

MATERIAŁ I WYKONANIE

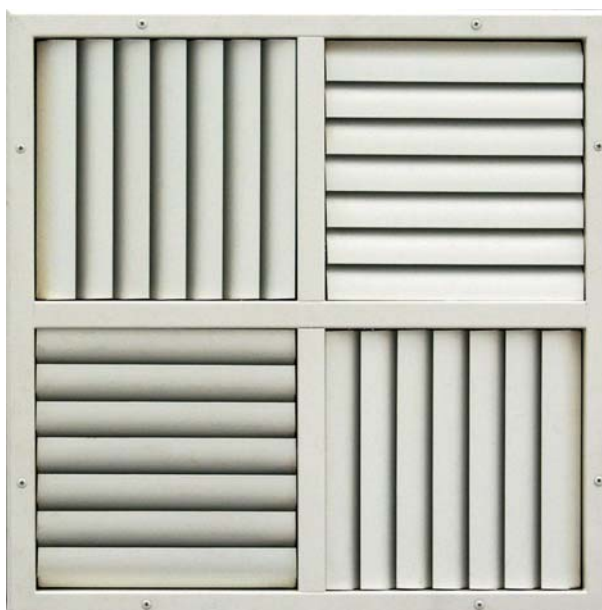
Płyta czołowa nawiewnika ST-DVL/R wykonana jest z blachy stalowej ocynkowanej, lakierowanej metodą proszkową standardowo w kolorze RAL 9010. Istnieje możliwość wybrania przez Zamawiającego innego koloru ze wzornika RAL. Płyta czołowa montowana jest do obrzeża skrzynki rozprężnej przy użyciu widocznych wkrętów. Skrzynka rozprężna wykonana jest z blachy stalowej ocynkowanej. Doprowadzenie powietrza do skrzynki może być z boku (wersja „A”) lub centralnie od góry (wersja „B”). Skrzynka przyłączeniowa wyposażona jest w przepustnicę regulacyjną o przekroju kołowym.

Dla nawiewników swobodnie wiszących układ regulacji przepustnicy może być zamontowany na zewnątrz skrzynki rozprężnej. W przypadku nawiewników montowanych w płaszczyźnie stropu podwieszanego istnieje możliwość wyposażenia przepustnicy w ciągną nastawczę, wyprowadzone poza płytę czołową nawiewnika, ułatwiające sterowanie przepustnicą.

W wykonaniu specjalnym (przeznaczenie do sal gimnastycznych i sportowych) płyta czołowa zabezpieczona jest kratą ochronną np. przed uderzeniem piłki.

STEROWANIE

Sterowanie kątem ustawienia kierownic może odbywać się w sposób ciągły za pomocą siłownika produkcji BELIMO typ LM24-SR lub dwupołożeniowo przy użyciu siłowników BELIMO typ LM230 lub LM24.

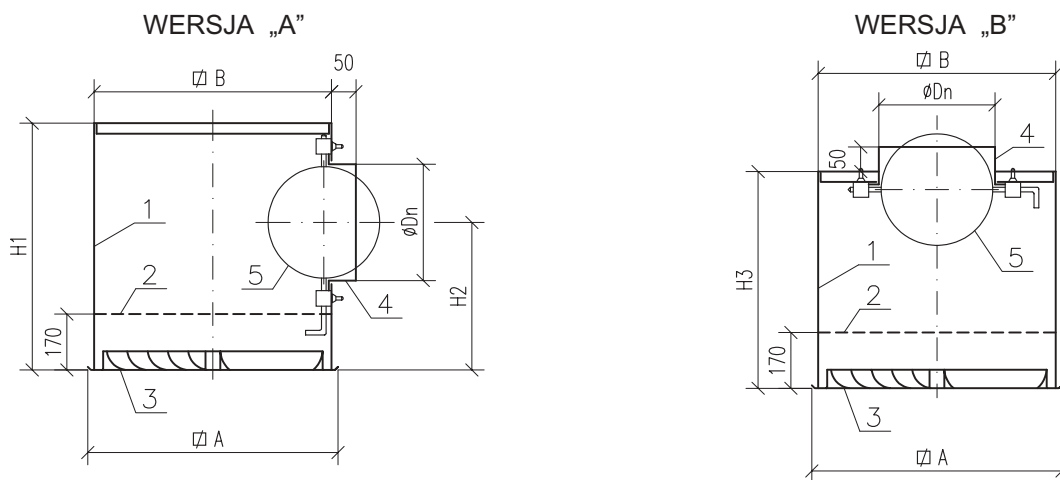


PODSTAWOWE WIELKOŚCI

Wielkość nominalna	Efektywna powierzchnia wypływu dla różnych kątów ustawienia kierownic				Strumień objętości pow. *	Wymiary					
[mm]	[m ²]				[m ³ /h]	[mm]					
wymiary otw. montaż.	F ₄₅	F ₆₀	F ₇₅	F ₉₀	V	∅ A	∅ B	H1	H2	H3	∅Dn
377	0,0289	0,0564	0,0706	0,0880	340 – 1020	406	369	500	325	300	250
505	0,0557	0,1095	0,1364	0,1698	650 – 1960	534	497	560	358	350	315
569	0,0723	0,1426	0,1774	0,2207	850 – 2540	598	561	600	375	370	350
633	0,0912	0,1800	0,2238	0,2782	1070 – 3200	662	625	650	400	390	400
761	0,1354	0,2678	0,3326	0,4133	1590 – 4760	790	753	700	425	420	450
1017	0,2499	0,4958	0,6149	0,7632	2930 – 8600	1046	1009	810	480	470	560

* przy średniej prędkości wypływu na wylocie z nawiewnika ok. 3[m/s]

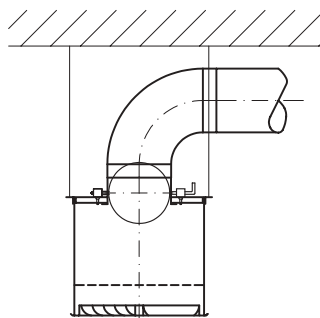
WERSJE WYKONANIA SKRZYNEK ROZPRĘŻNYCH



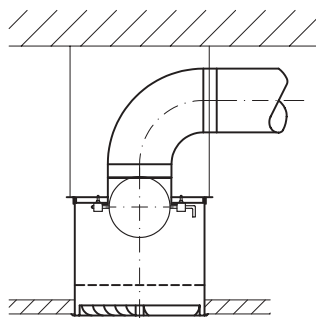
- 1 – Obudowa skrzynki rozprężnej
- 2 – Blacha perforowana
- 3 – Płyta czołowa nawiewnika ST-DVL/R
- 4 – Króciec przyłączeniowy
- 5 – Przepustnica regulacyjna z blachy perforowanej

UWAGA: Układ regulacji przepustnicy może być zamontowany na zewnątrz skrzynki rozprężnej

RODZAJ ZAMOCOWANIA

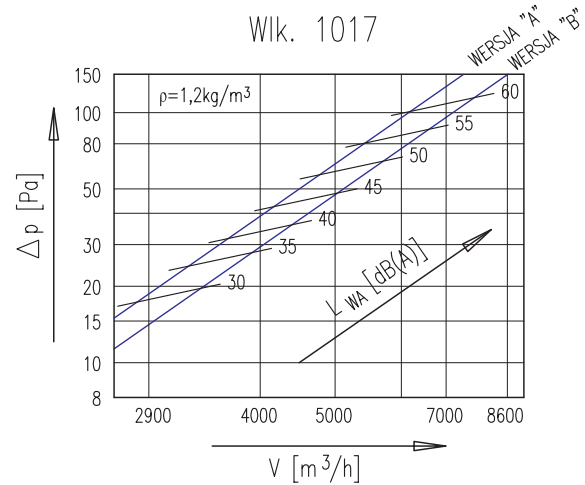
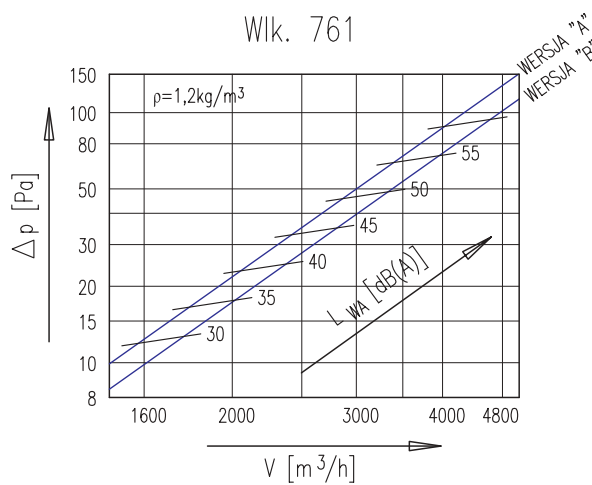
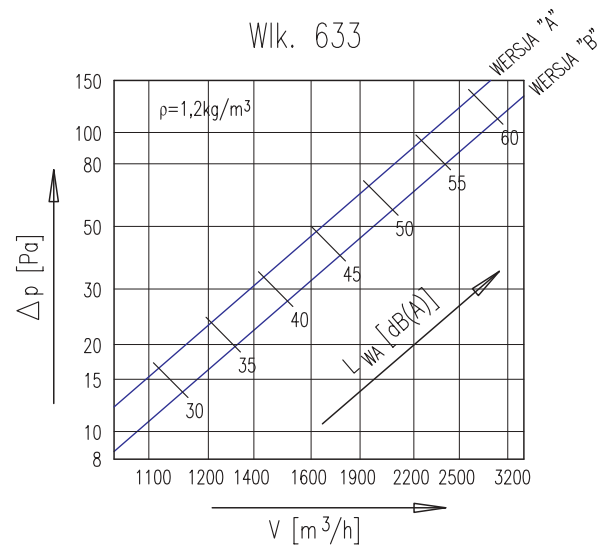
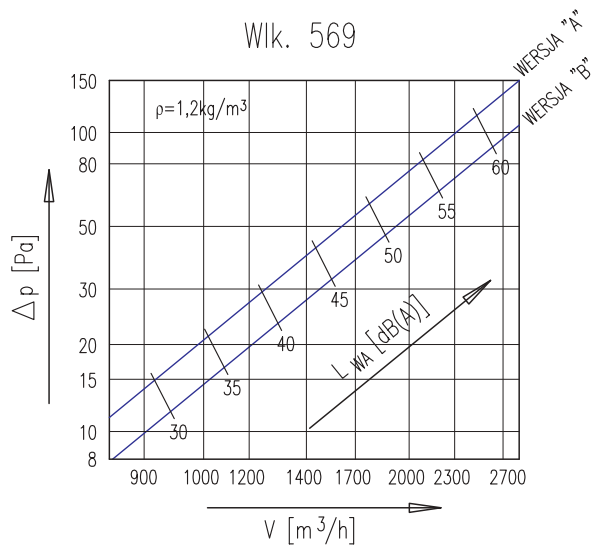
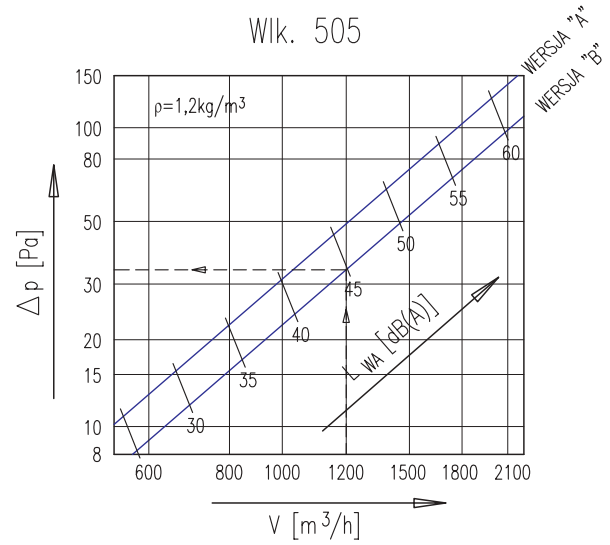
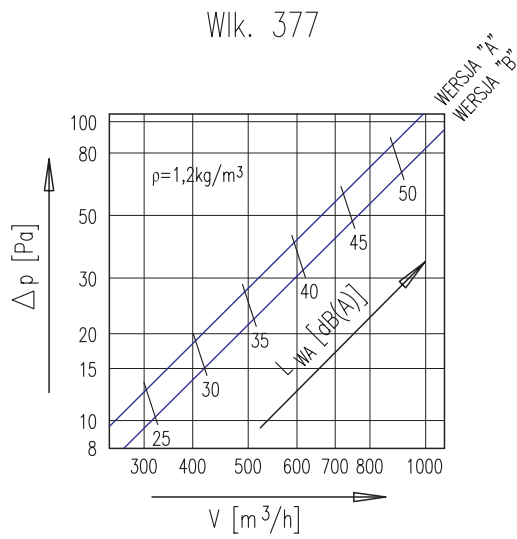


nawiewnik swobodnie wiszący



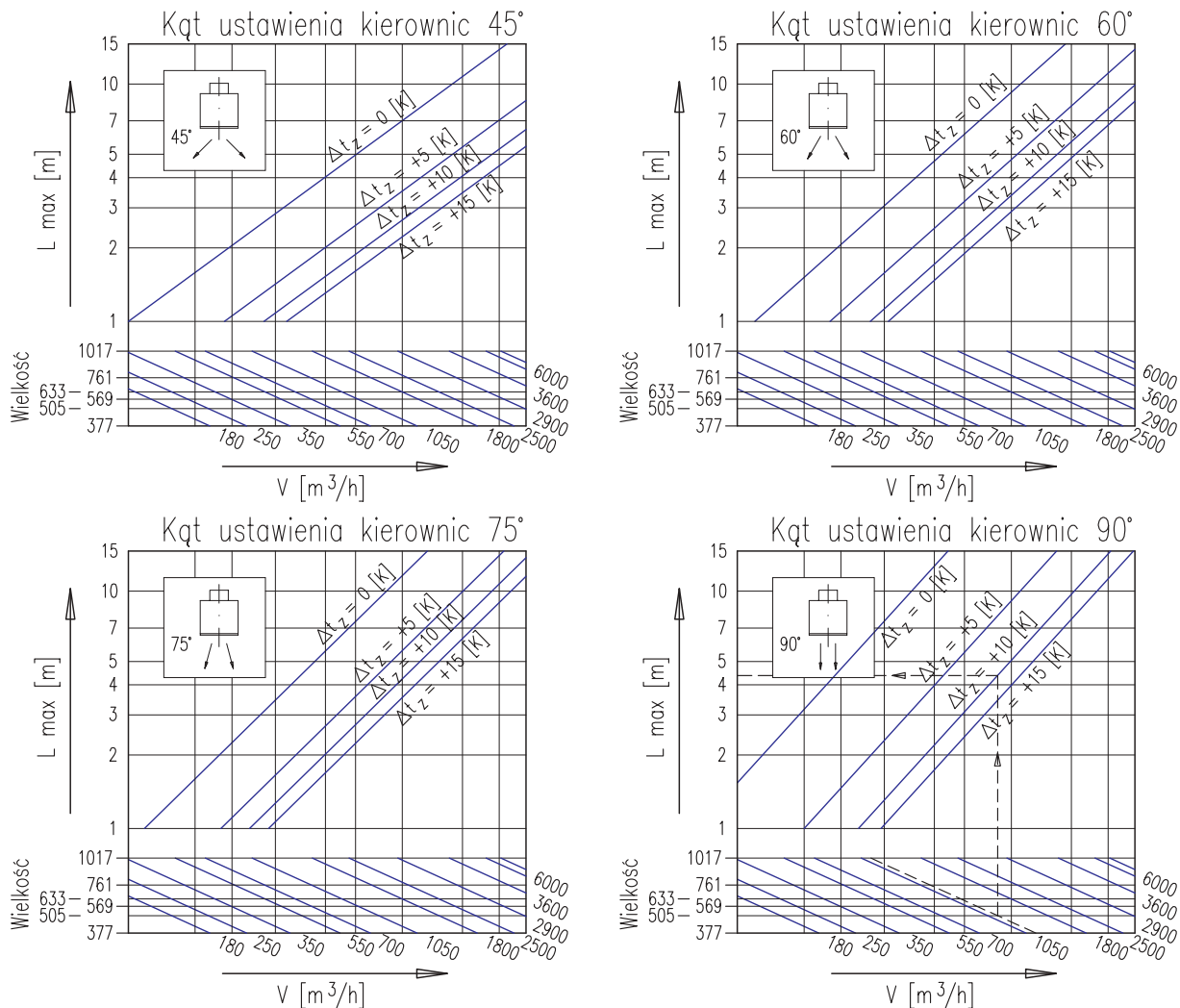
nawiewnik montowany w płaszczyźnie stropu podwieszanego

1. STRATA CIŚNIENIA I CHARAKTERYSTYKA AKUSTYCZNA



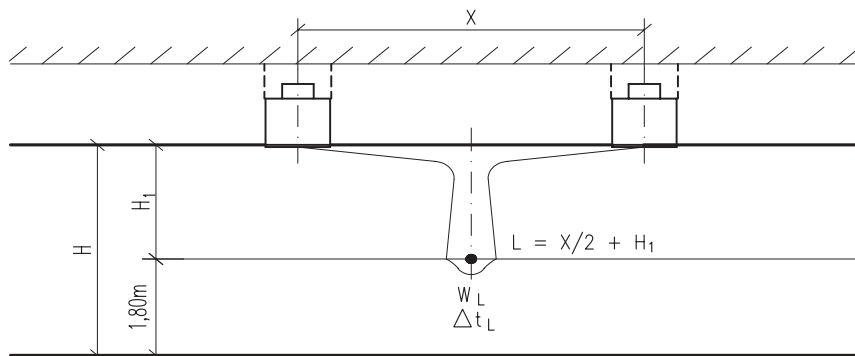
- V [m³/h] – strumień objętościowy powietrza
 Δp [Pa] – strata ciśnienia
 L_{WA} [dB(A)] – poziom mocy akustycznej

2. MAKSYMALNY ZASIĘG STRUMIENIA NAWIEWANEGO POWIETRZA GRZEWICZEGO PRZY RÓŻNYM KĄCIE USTAWIENIA KIEROWNIC



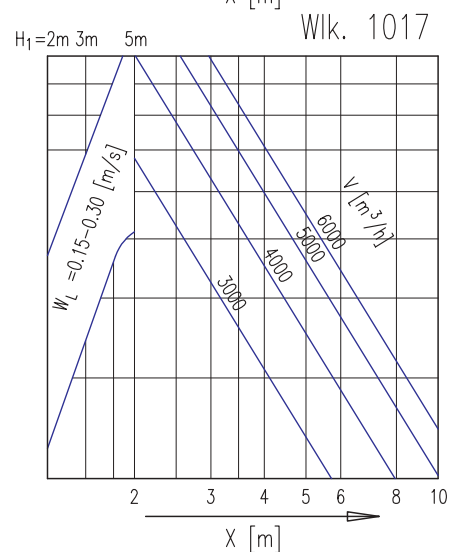
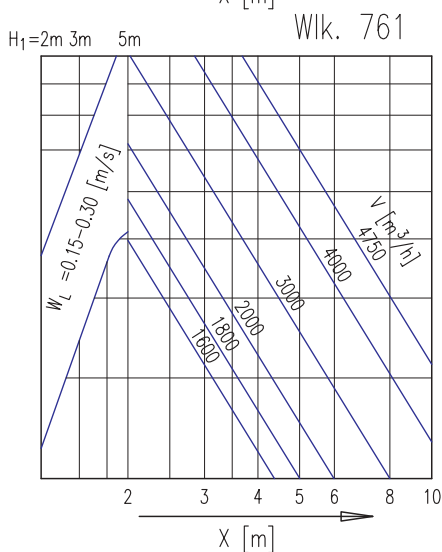
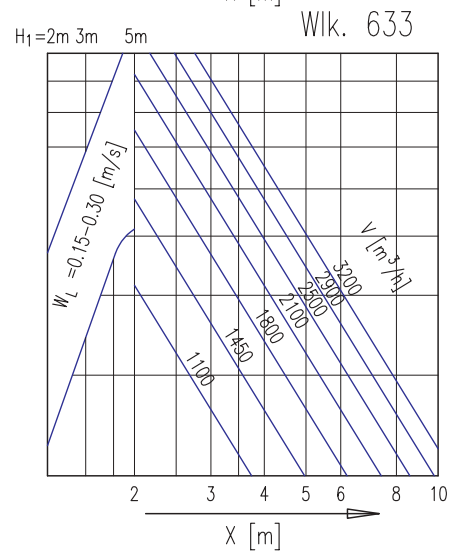
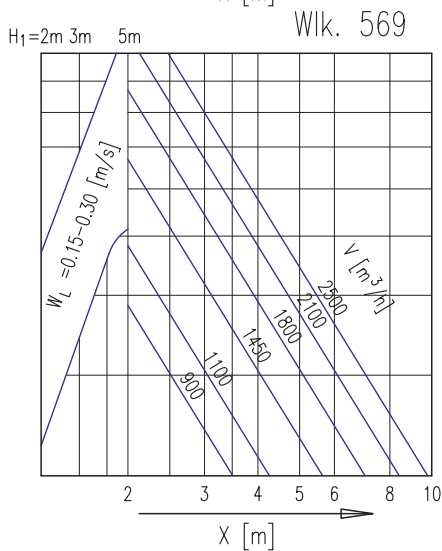
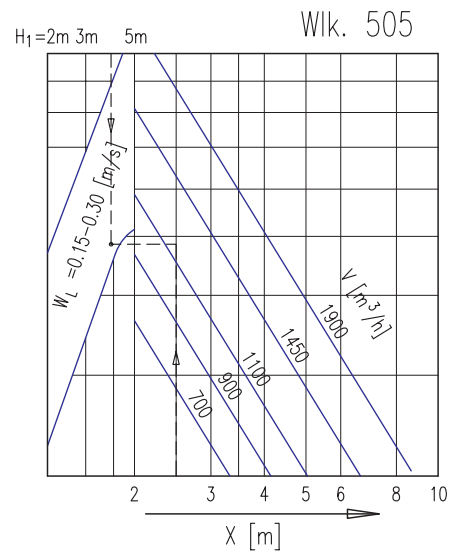
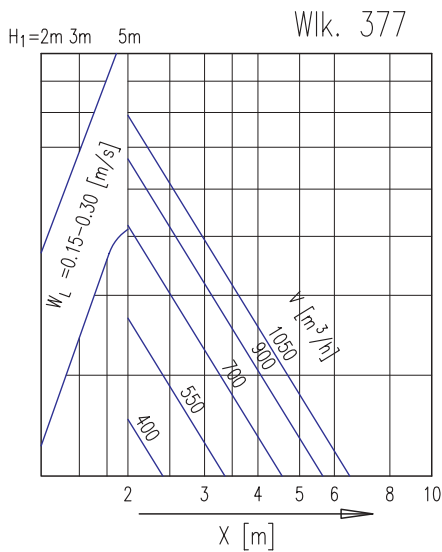
- $V [m^3/h]$ – strumień objętościowy powietrza
- $L_{max} [m]$ – maksymalny zasięg strumienia powietrza po wysokości
- $\Delta t_z [K]$ – różnica temperatur powietrza nawiewanego i w pomieszczeniu

ODLEGŁOŚCI WPŁYWAJĄCE NA FORMOWANIE SIĘ STRUMIENIA POWIETRZA PRZY CHŁODZENIU I NAWIEWIE IZOTERMICZNYM



- $V [m^3/h]$ – Strumień objętościowy powietrza
- $X [m]$ – Odległość między nawiewnikami
- $H_1 [m]$ – Odległość pomiędzy wylotem nawiewnika, a górną granicą strefy przebywania ludzi
- $W_L [m/s]$ – Prędkość powietrza w odległości H_1 (w górnej granicy strefy przebywania ludzi) między dwoma nawiewnikami
- $\Delta t_L [K]$ – Różnica temperatur w pomieszczeniu i w strumieniu powietrza w odległości $L = X/2 + H_1$ między dwoma nawiewnikami

3. OKREŚLENIE PRĘDKOŚCI STRUMIENIA POWIETRZA W GÓRNEJ GRANICY STREFY PRZEBYWANIA LUDZI



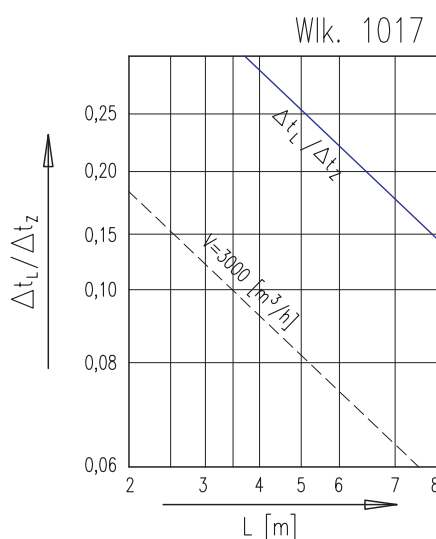
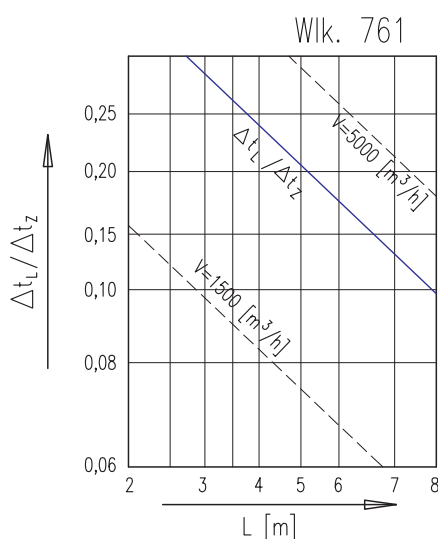
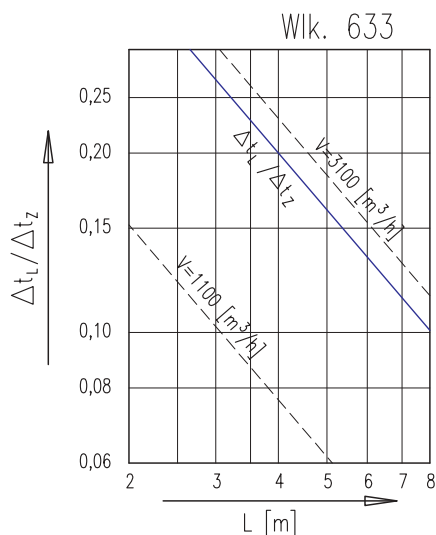
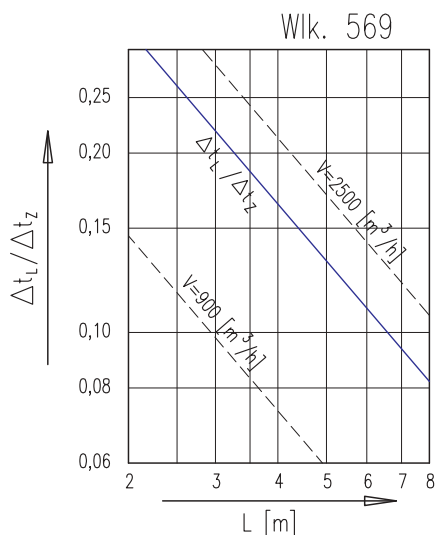
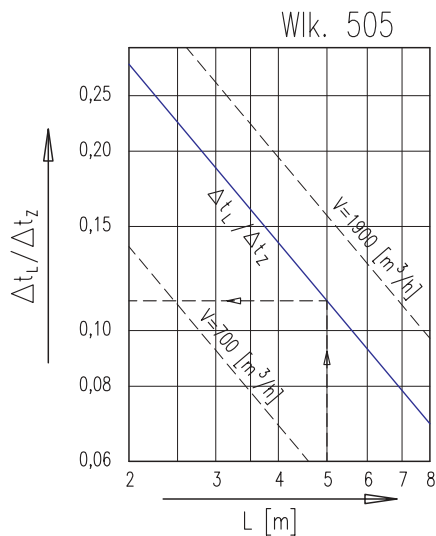
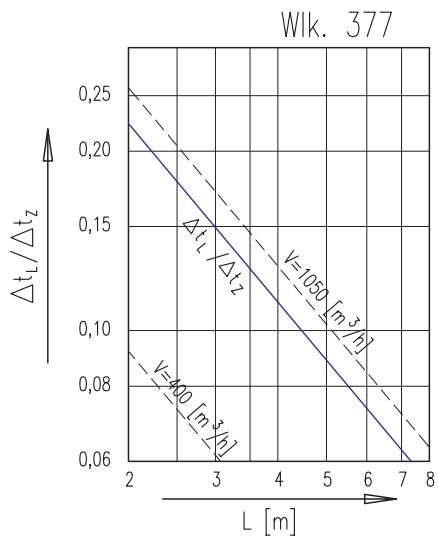
V [m³/h] – Strumień objętościowy powietrza

X [m] – Odległość między nawiewnikami

H_1 [m] – Odległość pomiędzy wylotem nawiewnika, a górną granicą strefy przebywania ludzi

W_L [m/s] – Prędkość powietrza w odległości H_1 (w górnej granicy strefy przebywania ludzi) między dwoma nawiewnikami

4. OKREŚLENIE STOSUNKU RÓŻNIC TEMPERATUR



$$L = X/2 + H_1 [m]$$

X [m] - Odległość między nawiewnikami

H₁ [m] - Odległość pomiędzy wylotem nawiewnika, a górną granicą strefy przebywania ludzi

Δt_z [K] - Różnica temperatur powietrza nawiewanego i w pomieszczeniu

Δt_L [K] - Różnica temperatur w pomieszczeniu i w strumieniu powietrza w odległości L=X/2+H₁ między dwoma nawiewnikami

PRZYKŁAD DOBORU NAWIEWNIKA

ZAŁOŻONE:

$V = 1200 \text{ [m}^3/\text{h]}$	- Strumień objętościowy powietrza
Ogrzewanie	
$\Delta t_z = 10 \text{ [K]}$	- Różnica temperatur powietrza nawiewanego i w pomieszczeniu
Chłodzenie	
$\Delta t_z = -5 \text{ [K]}$	- Różnica temperatur powietrza nawiewanego i w pomieszczeniu
Wersja „B”	- Napływ powietrza do skrzynki z góry
$H = 5,5 \text{ [m]}$	- Odległość od stropu podwieszanego do podłogi
$X = 2,5 \text{ [m]}$	- Odległość między nawiewnikami

WYNIKOWE:

Wykres 1 – Wlk. 505

$L_{WA} = 45 \text{ [dB(A)]}$	- Poziom mocy akustycznej
$\Delta p = 34 \text{ [Pa]}$	- Strata ciśnienia

Wykres 2

Ogrzewanie – kąt ustawienia kierownic 90°

Wlk. 505

$L_{max} = 4,4 \text{ [m]}$	- Maksymalny zasięg strumienia powietrza po wysokości
-----------------------------	---

Wykres 3 – Wlk. 505

$$H_1 = H - 1,8 \text{ [m]}$$

$$H_1 = 5,5 - 1,8 = 3,7 \text{ [m]}$$

$W_L = (0,15 \div 0,3) \text{ [m/s]}$	- Prędkość powietrza w odległości H_1 (w górnej granicy strefy przebywania ludzi) między dwoma nawiewnikami
---------------------------------------	---

Wykres 4 – Wlk. 505

$$L = X/2 + H_1 \text{ [m]}$$

$$L = 1,25 + 3,7 = 4,95 \text{ [m]}$$

$$\Delta t_L / \Delta t_z = 0,12$$

$\Delta t_L = 0,12 \cdot (-5) = -0,6 \text{ [K]}$	- Stosunek różnic temperatur
	- Różnica temperatur w pomieszczeniu i w strumieniu powietrza w odległości L między dwoma nawiewnikami

PRZYKŁAD OZNACZENIA

ST-DVL/R / A / B1 / 377 / RAL / K

— podać tylko dla nawiewników
wyposażonych w osłonę

377
505
569 wielkość
633
761
1017

B1 – BELIMO LM24-SR
B2 – BELIMO LM230
B3 – BELIMO LM24

A – poziome doprowadzenie powietrza do skrzynki
B – pionowe doprowadzenie powietrza do skrzynki

W wypadku braku oznaczenia RAL nawiewnik zostanie dostarczony w kolorze standardowym RAL 9010.

WIROWY NAWIEWNIK STROPOWY ST-DVW i ST-DRW

ZASTOSOWANIE

Nawiewniki wirowe kwadratowe ST-DVW i okrągłe ST-DRW znajdują zastosowanie w pomieszczeniach użyteczności publicznej oraz przemysłowych.

Ruch wirowy strumienia powietrza wymuszony jest poprzez odpowiednie rozmieszczenie kierownic w płycie czołowej nawiewnika. Strumień nawiewanego powietrza powoduje podwyższoną indukcję powietrza w pomieszczeniu. Kierownice umożliwiają jakościową regulację strumienia jak również pozwalają wpływać na kierunek rozchodzenia się nawiewanego powietrza.

Nawiewnik może być montowany w płaszczyźnie stropu podwieszanego lub jako swobodnie wiszący. Nawiewniki stosuje się w pomieszczeniach o wysokościach od 2,6m do 4m, przy maksymalnej różnicy temperatur pomiędzy temperaturą powietrza nawiewanego, a temperaturą powietrza w pomieszczeniu równą -10 [K] dla chłodzenia i odpowiednio 10 [K] dla ogrzewania.

Nawiewniki bez kierownic w szczelinach płyty czołowej stosowane są do wywiewu powietrza.

MATERIAŁ I WYKONANIE

Płyta czołowa nawiewnika wraz ze skrzynką, może być w wykonaniu kwadratowym ST-DVW lub okrągłym ST-DRW. Płyta czołowa wykonana jest z blachy stalowej ocynkowanej, lakierowanej metodą proszkową standardowo w kolorze RAL 9010. Istnieje możliwość wybrania przez Zamawiającego innego koloru ze wzornika RAL. Kierownice z czarnego tworzywa sztucznego osadzone są w płycie czołowej nawiewnika. Płyta może mieć wymiary zewnętrzne większe od standardowych przy zachowaniu rozmieszczenia kierownic jak dla wersji podstawowej. Płyta czołowa montowana jest do skrzynki rozprężnej, przy użyciu widocznych wkrętów lub za pomocą centralnej śruby. Skrzynka rozprężna wykonana jest z blachy stalowej ocynkowanej. Doprowadzenie powietrza do skrzynki może być z boku (wersja „A”) lub centralnie od góry (wersja „B”). Skrzynka przyłączeniowa wyposażona jest w przepustnicę regulacyjną o przekroju kołowym, wykonaną z blachy perforowanej. W celu wyrównania strumienia wewnątrz skrzynki zamontowana jest blacha perforowana. Skrzynka rozprężna, w zależności od wymagań zamawiającego posiada uchwyty lub otwory umożliwiające jej podwieszenie.

Nawiewniki ST-DVW i ST-DRW posiadają Aprobataę Techniczną AT/2003-02-1354 oraz Atest Higieniczny HK/P/1028/01/2002.



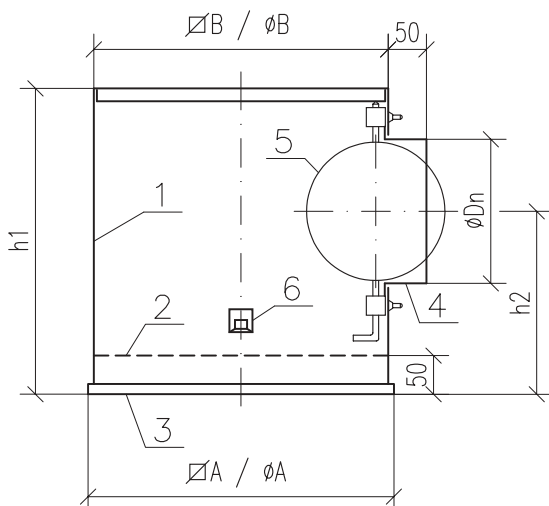
PODSTAWOWE WIELKOŚCI

Wielkość nominalna	Ilość kierownic	Efektywna pow. wypływu	Strumień objętościowy pow. dla prędkości			Wymiary					
			[m ³ /h]			[mm]					
[mm]	szt.	[m ²]	V			∅A*	∅B	h1	h2	h3	∅Dn
		F	3 [m/s]	5 [m/s]	7 [m/s]	∅A*	∅B				
300	8	0,00944	102,0	169,9	273,9	300	295	280	170	240	160
400	16	0,01888	203,9	339,8	475,8	400	395	320	190	280	200
500	24	0,02832	305,9	509,8	713,7	500	495	320	190	280	200
500	32	0,03776	407,8	679,7	951,6	500	495	320	190	280	200
600	48	0,05664	611,7	1019,5	1427,3	600	595	370	215	330	250
625	48	0,05664	611,7	1019,5	1427,3	625	620	370	215	330	250
625	54	0,06372	688,1	1146,9	1605,7	625	620	370	215	330	250

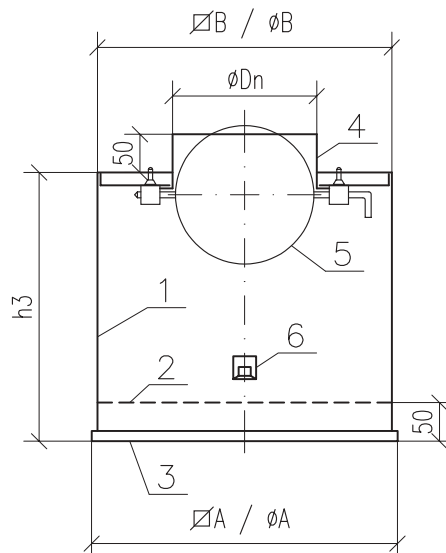
* Poszczególne wartości A mogą być większe od wielkości nominalnych przy zachowaniu rozmieszczenia kierownic jak dla wersji podstawowej.

WERSJE WYKONANIA SKRZYNEK ROZPRĘŻNYCH

WERSJA „A”



WERSJA „B”



- 1 – Obudowa skrzynki rozprężnej
- 2 – Blacha perforowana
- 3 – Płyta czołowa nawiewnika
- 4 – Króciec przyłączeniowy
- 5 – Przepustnica regulacyjna z blachy perforowanej
- 6 – Poprzeczka do centralnego mocowania płyty czołowej

UWAGA: Układ regulacji przepustnicy może być zamontowany na zewnątrz skrzynki rozprężnej

RODZAJE PŁYT CZOŁOWYCH

ST-DVW – NAWIEWNIK WIROWY KWADRATOWY

Wik. 300
Ilość lamel 8

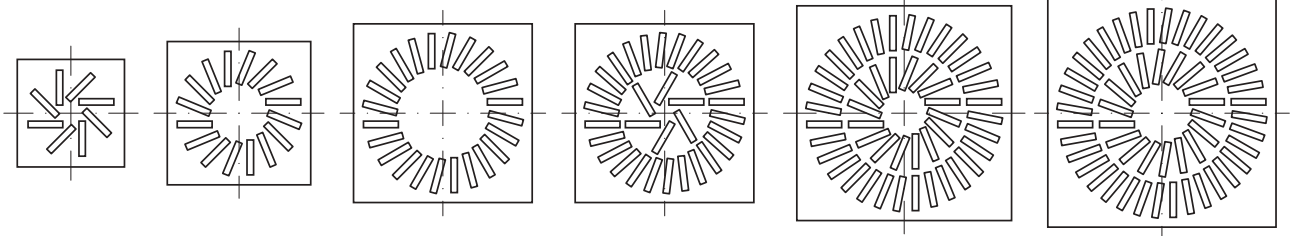
Wik. 400
Ilość lamel 16

Wik. 500
Ilość lamel 24

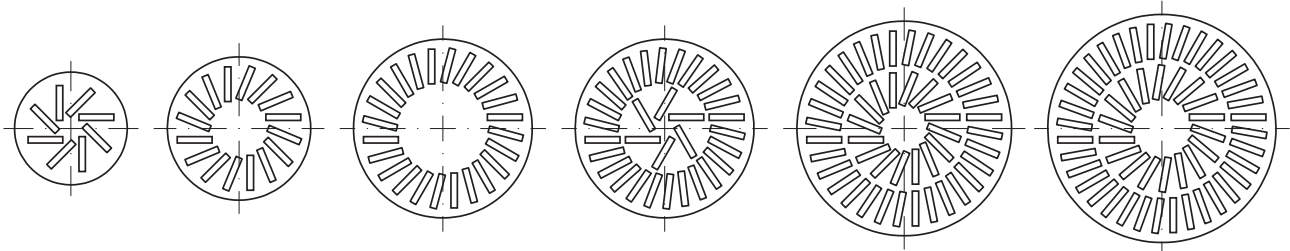
Wik. 500
Ilość lamel 32

Wik. 600 / Wik. 625
Ilość lamel 48

Wik. 625
Ilość lamel 54



ST-DRW – NAWIEWNIK WIROWY OKRĄGŁY



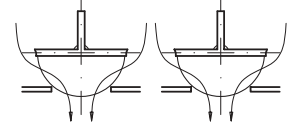
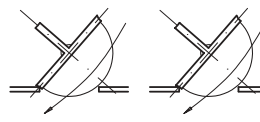
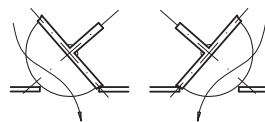
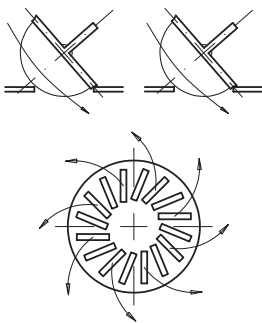
WPŁYW USTAWIENIA KIEROWNIC NA ROZPŁYW POWIETRZA

Ułożenie kierownic lewe

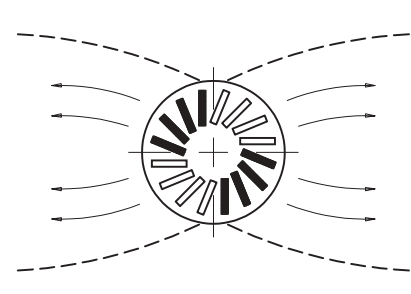
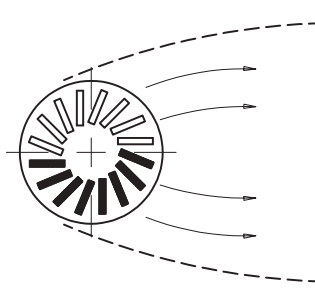
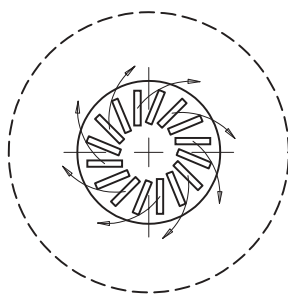
Ułożenie kierownic centryczne

Ułożenie kierownic prawe

Ułożenie kierownic poziome



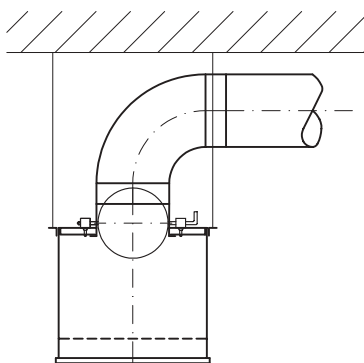
PRZYKŁADOWE MOŻLIWOŚCI USTAWIENIA KIEROWNIC dla różnego ukształtowania strumienia nawiewanego powietrza



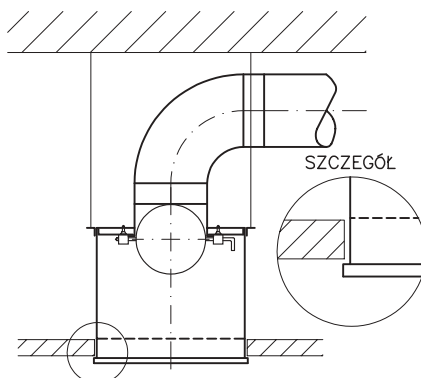
▬ - Ułożenie kierownic prawe
▬ - Ułożenie kierownic lewe

Stosuje się dla wielkości: 300 – 8, 400 – 16, 500 – 24

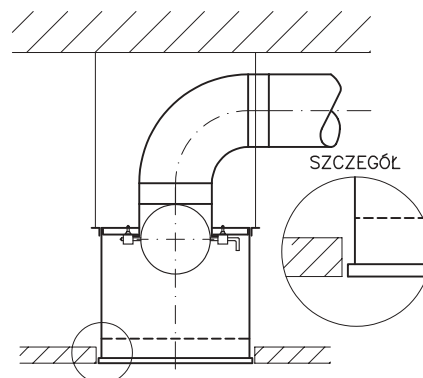
RODZAJ ZAMOCOWANIA



swobodnie wiszący



montowany w płaszczyźnie
stropu podwieszanego



montowany w stropach
specjalnej konstrukcji

PRZYKŁAD DOBORU NAWIEWNIKA

ZAŁOŻONE:

- | | |
|----------------------------------|--|
| $V = 600 \text{ [m}^3/\text{h]}$ | - Strumień objętościowy powietrza |
| $\Delta t_z = -6 \text{ [K]}$ | - Różnica temperatur powietrza nawiewanego i w pomieszczeniu |
| Wersja „A” | - Napływ powietrza do skrzynki z boku |
| $H = 3,5 \text{ [m]}$ | - Odległość od stropu podwieszanego do podłogi |
| $X = 3,0 \text{ [m]}$ | - Rozstaw nawiewników |
| $Y = 3,5 \text{ [m]}$ | - Rozstaw nawiewników |

WYNIKOWE:

Wykres 1 – Wik. 600/48 – kierownice 90° (pełne otwarcie)

- | | |
|-------------------------------|---------------------------|
| $L_{WA} = 34 \text{ [dB(A)]}$ | - Poziom mocy akustycznej |
| $\Delta p = 29 \text{ [Pa]}$ | - Strata ciśnienia |

Wykres 2 – Wik. 600/48

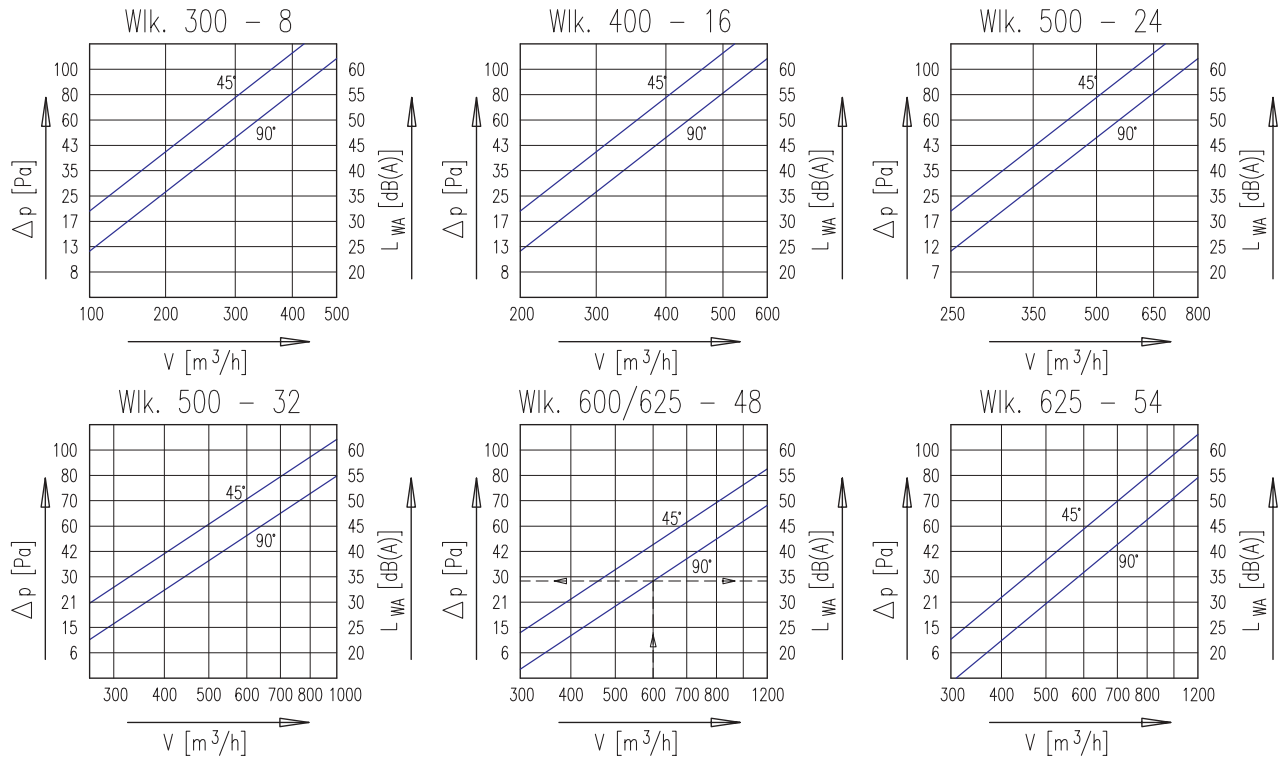
- | | |
|--|--|
| $H_1 = H - 1,8 \text{ [m]}$ | |
| $H_1 = 3,5 - 1,8 = 1,7 \text{ [m]}$ | |
| $L = X/2 + H_1 \text{ [m]}$ | |
| $L = 1,5 + 1,7 = 3,2 \text{ [m]}$ | |
| $\Delta t_L / \Delta t_z = 0,07$ | - Stosunek różnic temperatur |
| $\Delta t_L = 0,07 * (-6) = -0,42 \text{ [K]}$ | - Różnica temperatur w pomieszczeniu i w strumieniu powietrza w odległości L między dwoma nawiewnikami |

Wykres 3 – Wik. 600/48 dla $Y=3,5\text{m}$

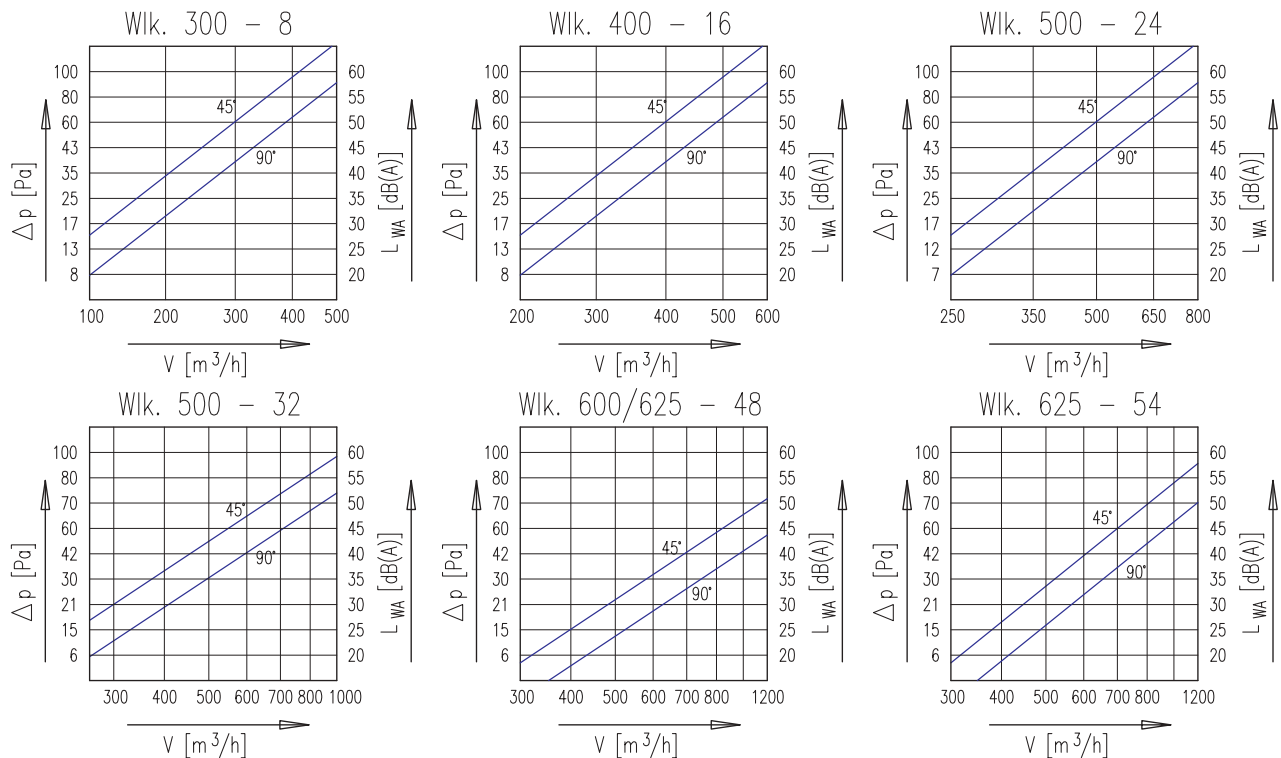
- | | |
|-----------------------------|---|
| $H_1 = H - 1,8 \text{ [m]}$ | |
| $H_1 = 1,7 \text{ [m]}$ | |
| $W_L = 0,14 \text{ [m/s]}$ | - Prędkość powietrza w odległości H_1 (w górnej granicy strefy przebywania ludzi) między dwoma nawiewnikami |

1. STRATA CIŚNIENIA I CHARAKTERYSTYKA AKUSTYCZNA PRZY RÓŻNYM KĄCIE USTAWIENIA KIEROWNIC 90° - max. otwarcie, 45° - otwarcie do połowy

WERSJA "A" – poziomy napływ powietrza do skrzynki

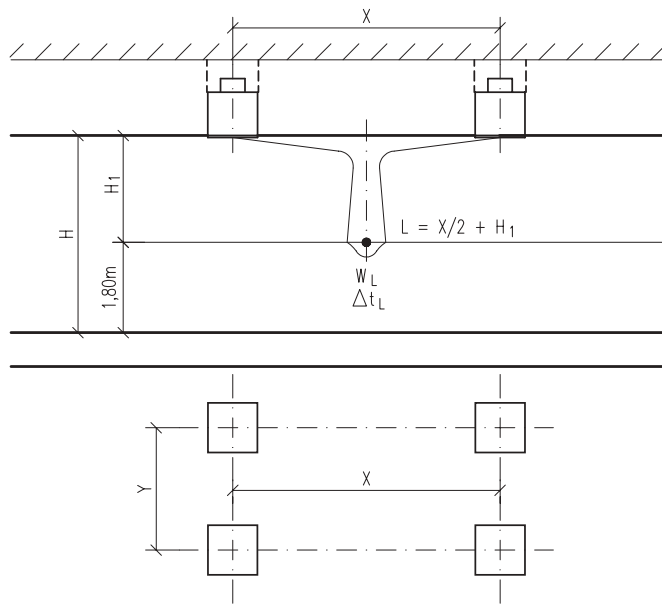


WERSJA "B" – pionowy napływ powietrza do skrzynki



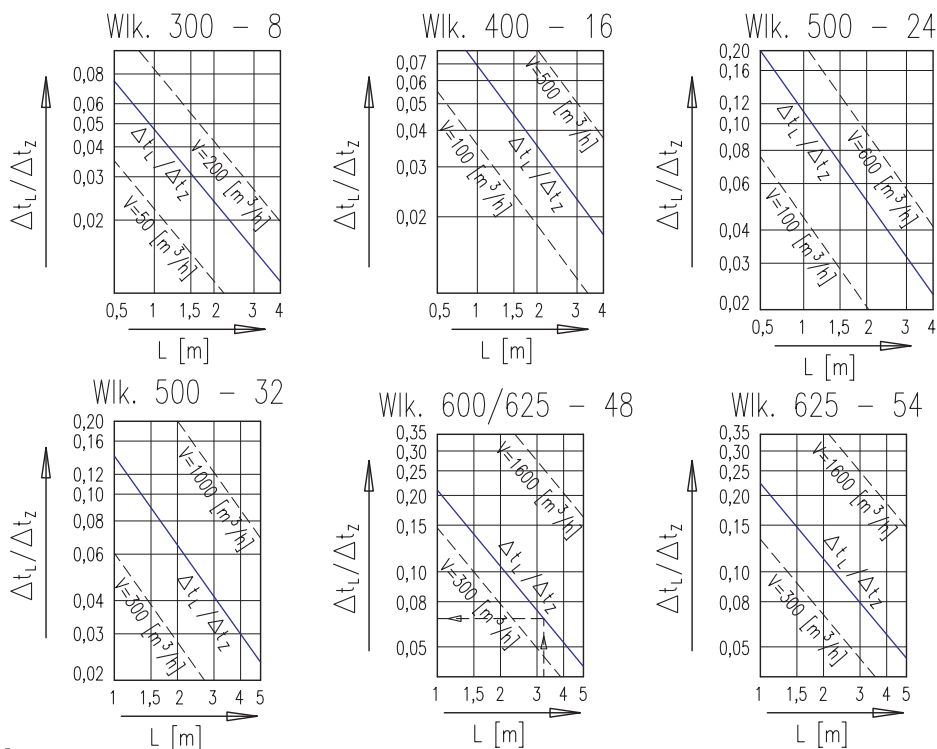
V [m³/h] – strumień objętościowy powietrza
 Δp [Pa] – strata ciśnienia
 L_{WA} [dB(A)] – poziom mocy akustycznej

ODLEGŁOŚCI WPŁYWAJĄCE NA FORMOWANIE SIĘ STRUMIENIA POWIETRZA PRZY CHŁODZENIU I NAWIEWIE IZOTERMICZNYM



- V [m³/h] – Strumień objętościowy powietrza
- X, Y [m] – Odległości między nawiewnikami
- H_1 [m] – Odległość pomiędzy wylotem nawiewnika, a górną granicą strefy przebywania ludzi
- W_L [m/s] – Prędkość powietrza w odległości H_1 (w górnej granicy strefy przebywania ludzi) między dwoma nawiewnikami
- Δt_z [K] – Różnica temperatur powietrza nawiewanego i w pomieszczeniu
- Δt_L [K] – Różnica temperatur w pomieszczeniu i w strumieniu powietrza w odległości $L=X/2+H_1$ między dwoma nawiewnikami

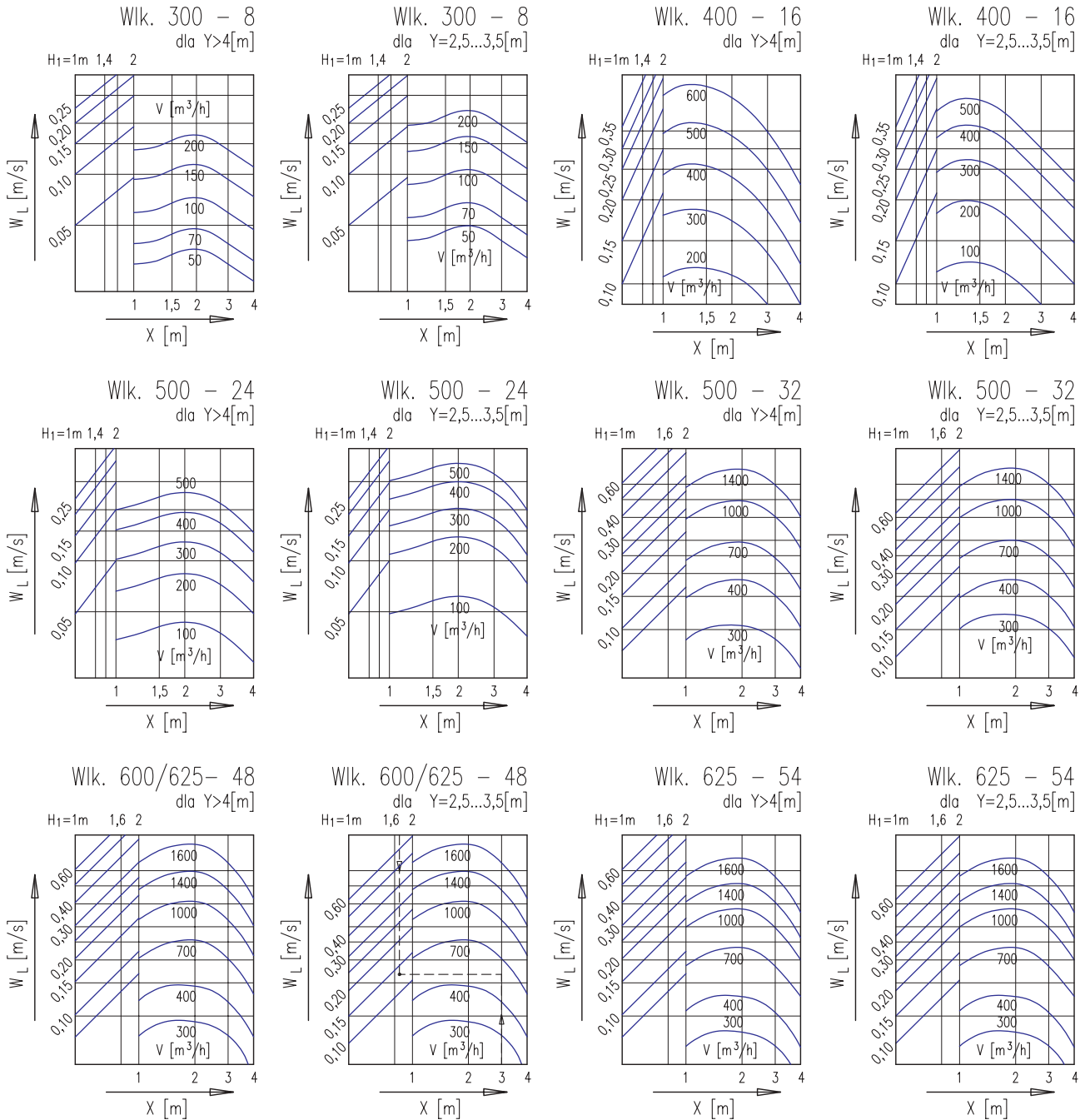
2. OKREŚLENIE STOSUNKU RÓŻNIC TEMPERATUR



$$L = X/2 + H_1 \text{ [m]}$$

- X [m] – Odległość między nawiewnikami
- H_1 [m] – Odległość pomiędzy wylotem nawiewnika, a górną granicą strefy przebywania ludzi
- Δt_z [K] – Różnica temperatur powietrza nawiewanego i w pomieszczeniu
- Δt_L [K] – Różnica temperatur w pomieszczeniu i w strumieniu powietrza w odległości $L=X/2+H_1$ między dwoma nawiewnikami

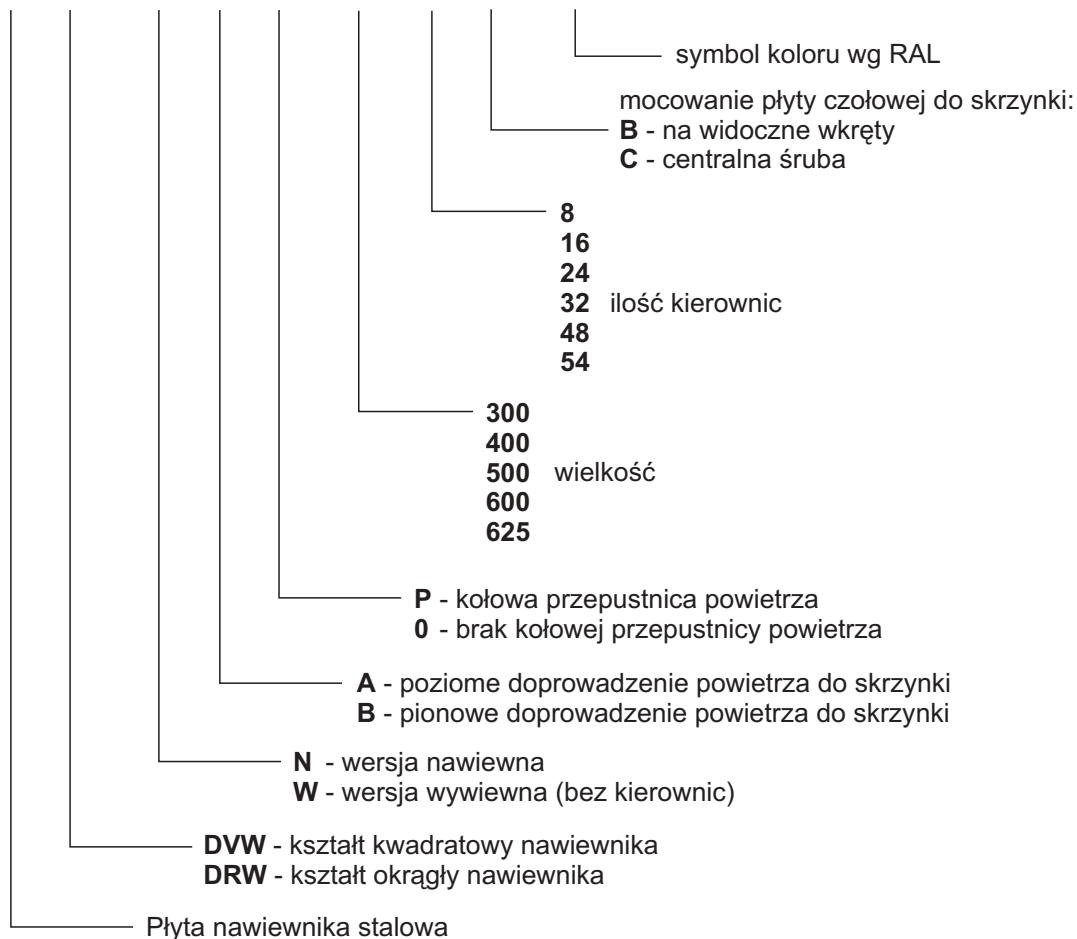
3. OKREŚLENIE PRĘDKOŚCI STRUMIENIA POWIETRZA W GÓRNEJ GRANICY STREFY PRZEBYWANIA LUDZI



- V [m^3/h] – Strumień objętościowy powietrza
 X, Y [m] – Odległości między nawiewnikami
 H_1 [m] – Odległość pomiędzy wylotem nawiewnika, a górną granicą strefy przebywania ludzi
 W_L [m/s] – Prędkość powietrza w odległości H_1 (w górnej granicy strefy przebywania ludzi) między dwoma nawiewnikami

PRZYKŁAD OZNACZENIA

ST-DVW / N / A / P / 300 – 8 / B / RAL /



W wypadku braku oznaczenia RAL nawiewnik zostanie dostarczony w kolorze standardowym RAL 9010.

OFERUJEMY RÓWNIEŻ WYROBY WYSZCZEGÓLNIONE W KATALOGACH:

- CENTRALE KLIMATYZACYJNE
- PŁASKIE CENTRALE WENTYLACYJNE „MINI”
- TŁUMIKI AKUSTYCZNE PROSTOKĄTNE I KOŁOWE
- KLAPY PRZECIWPOŻAROWE PROSTOKĄTNE I KOŁOWE
- URZĄDZENIA REGULUJĄCE ORAZ ZAKAŃCZAJĄCE UKŁADY WENTYLACYJNE
- REGULATORY ZMIENNEGO PRZEPŁYWU STRUMIENIA OBJĘTOŚCIOWEGO POWIETRZA
- KRATKI WENTYLACYJNE, ŁAPACZE TŁUSZCZU, NAWIEWNIKI STROPOWE
- KANAŁY I KSZTAŁTKI O PRZEKROJU PROSTOKĄTNYM
- KANAŁY I KSZTAŁTKI O PRZEKROJU KOŁOWYM

PONADTO OFERUJEMY:

- FILTRY
- ELEMENTY MONTAŻOWE W SYSTEMIE „METU”
- ZAWORY POWIETRZNE



PRZEDSIĘBIORSTWO
POLSKO-AUSTRIACKIE
P.U.H. „FRAPOL”
SPÓŁKA Z O.O.

30-832 KRAKÓW
UL. MIERZEJA WIŚLANA 8

TELEFON: (012) 653-27-66
659-05-77
TELEFAX: (012) 653-27-89

fttp: www.frapol.com.pl
E-mail: klient@frapol.com.pl